

Objekt: SmartPac Efiheat LCC industri
Weldmec Tolkkis Hamn, Finland

Kund: Fyrklöver Invest

Objektnummer 13140 150804

Aggregatspecifikation Efiheat

Aggregaten är uppbyggda med paneler av dubbla aluzinkplåtar med mellanliggande 50 mm. isolering. Panelerna är sammanfogade med horisontella och vertikala ramprofiler av aluzinkplåt.

Inspektionsluckor är upphängda på gångjärn och låses med vridhandtag. Fasta luckor är infästa med skruv i anpassade 50 mm. montagehylsor. Luckor är tätade med monterad D-list.

Dubbel plattvärmväxlare dimensionerad för extra hög verkningsgrad. Verkningsgrad över 90 %.

Inbyggd sektionsavfrostning med behovsstyrd avfrostning med bibehållen verkningsgrad.

Aggregaten har inbyggt bypasspjäll för reglering av återvinningen.

Aggregaten har tryckstyrda kammarfläktar.

13140	Specifikation	antal	C:a vikt
LB 01	Efiheat Primair PRZ-10-XX	1 st	2 867
Tilluft	Spjäll Gavel Klass 2/3	1 st	20
	Filter Klass F7	1 st	15
	Sektionsavfrostningsspjäll	7 st	
	Dubbel plattvärmväxlare	1 st	1 027
	Kammarfläkt GPEB-080	1 st	169
	Värmebatteri	1 st	36
Frånluft	Spjäll Gavel Klass 2/3	1 st	20
	Filter Klass M5	1 st	15
	Bypasspjäll FF	1 st	15
	Kammarfläkt GPEB-080	1 st	169
	SUMMA		4 353 kg
	Apparatskåp	1 st	
	Frekvensomformare	2 st	
	Givare temperatur, tryck	erf st	
	levereras löst		

OBJEKT:

Weidmec Tolkkis Hamn Finland

DATUM:

2015-08-07

DIMENSIONERANDE

REFNR: 13140

TRYCKFALLS

AGG.BET:

REDOVISNING (Pa)

AGG.TYP:

FLÖDE m³/s

FLÖDE m³/h

Intagsspjäll

Värmebatteri

Dubbel Platt VVX

System

Filtertyp

Dp rent

Dp auf

Dp ext

SUMMA

Dp dim

TOT exkl. fläkt:s dyn:

Dim

SFPv

Statiskt tryckfall

TOTALT:

Fläktmotorer

Fläkt typ

Effekt netto dim

Motor kW

Motor A

SFPv/fläkt

SFPv TOTALT

LB01	Verkstad	TF	FF
Efiheat	PRZ-10		
5,00	5,00		
18000	18000		
4	4		
11			
168	180		
9	9		
F7	M5		
54	40		
192	193		
250	250		
442	443		
142	129		
584	572		
496	483		
584	572		
GPEB-080	GPEB-080		
3,51	2,90		
5,5	5,5		
13,2	13,2		
0,79	0,77		
1,56			
95,00%			

Verkningsgrad VVX

Luftflöde/helfilter m³/s

Luftflöde/helfilter m³/h

Luftflöde över spjäll m/s

0,68

2455

2,5

0,68

2455

2,5

Dimensionerande filtertryckfall definieras enl. nedan:

Norm är Dp dim=Dp rent+0,1*(Dp ext+Dp auf) 0,2 i vår beräkning för ökad marginal

Dp rent är tryckfall vid rent filter och dim. Flöde (Pa)

Dp ext är tryckfall i externa kanaler (Pa)

Dp auf är tryckfall i aggregat utan filter (Pa)

SmartPac



Kund: Fyrklöver Invest
Anläggning: Weldmec Tolkkis Hamn
13140 PRY-10-XX

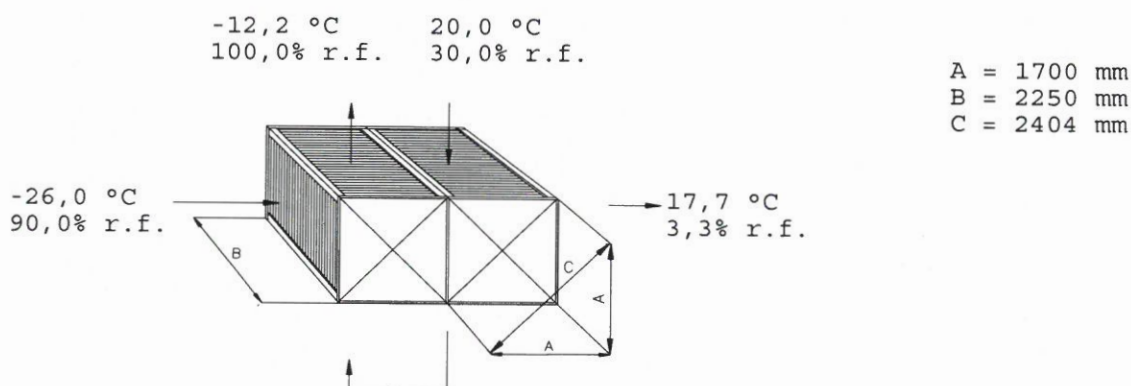
BESKRIVNING

Värmeväxlare: H1700/6.5/E
Plåtar: Aluminium med turbulensyta.
Ramar: Kantad gavel (Aluzink) 20 mm.
90° Al list
Tätning: Silikonfri (max 90°C)
Bestående av: 4 Moduler Nominellt plåtavstånd: 6.5 mm
Antal VVX-steg: 2 Total bredd: 2250 mm
Total värmeväxlarevikt: 1027,8 kg

RESULTAT (Vinter)

	Frånluft	Tilluft
Luftflöde:	5 Nm ³ /s (6 kg/s)	5 Nm ³ /s (6 kg/s)
Tryckfall: *)	180 / 191 Pa	168 / 184 Pa
Verkningsgrad:	70%	95%
Lufthastighet: (front/kanal)	1,31 / 3,04 m/s	1,10 / 2,94 m/s
Kondensmängd:	61,1 l/h, tkond 1,9 °C	tfrost < -5,0 °C
Effekt:	261 kW	

*(Verkligt tryckfall/Tryckfall korrigerat till densitet 1.2 kg/m³)



Lufttryck: 101325 Pa

Beräkningarna görs i enlighet med europeiska normen EN 308 och dess underdokument.

På grund av kontinuerlig produktutveckling förbehåller sig Heatex AB rätten att införa ändringar både vad gäller design och priser utan föregående varning.